

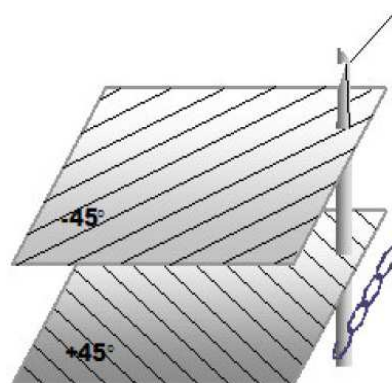
CBx300 Biax Carbone 12K T700 127cm Version D

| Caracteristiques / Characteristics | | Nominal | Tolerance |
|---------------------------------------|------------------|------------------------------|---------------|
| Poids total / Mass per unit area | g/m ² | 308 | +/- 5% |
| Armure / Weave | | Biaxial carbone | |
| Compatibilité/ Compatibility | | Epoxy, polyester, vinylester | |

| Construction | Nature De La Fibre / Fiber Description | Distribution Du Poids / Weight Distribution |
|------------------|---|--|
| +45° | T700 SC 50C 12K | 151g/m ² ± 5% |
| | 800 tex | |
| -45° | T700 SC 50C 12K | 151g/m ² ± 5% |
| | 800 tex | |
| Couture / Stitch | Polyester 76 Dtex | 6 g/m ² ± 5% |

| Conditionnement / Packaging | | Nominal | Tolerance |
|--------------------------------------|----|------------------------|-----------|
| Largeur standard / Standard width | mm | 1270 | ± 5mm |
| Longueur approx/ Approx length | m | 95-100 | |
| Poids approx/ Approx weight | Kg | 38kg +/-5% (36.1-40kg) | |

**fil rouge à 50mm de chaque bord / Red marking threads 50mm from both edge



LEGAL NOTES: SICOMIN reserves the right to change the properties of its products. All technical data stated in this Product Data Sheet are based on laboratory tests. Actual measured data and tolerance may vary due to circumstances beyond our control. No warranties of any kind are made except that the materials supplied are of standard quality. All risk and liabilities arising from handling, storage and use of products, as well as compliance with applicable legal restrictions, rests with the user.

MENTIONS LÉGALES : SICOMIN se réserve le droit de modifier les propriétés du produit. Toutes les caractéristiques spécifiées dans cette Fiche technique sont basées sur des tests de laboratoire. Les mesures et leurs tolérances effectives peuvent varier pour différentes raisons. SICOMIN ne donne aucune garantie de quelque nature que ce soit si ce n'est que les matériaux fournis sont de

qualité standard. Tous les risques et responsabilités découlant de la manutention, le stockage et l'utilisation des produits, ainsi que le respect des restrictions légales applicables, incombent à l'utilisateur.